



# ECH12 單軸 1-axis

馬達外露/馬達直結  
Motor Exposed / Motor Built-in

馬達左折/馬達右折  
Motor On Left Side / Motor On Right Side

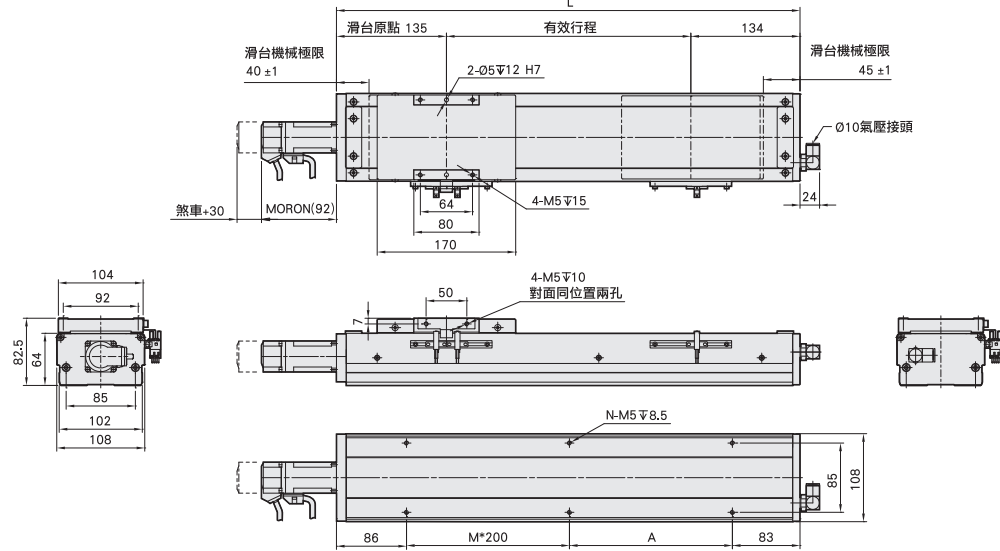
免費服務專線：大陸 400-875-0009 台灣 0800-800-893  
Tel-Free Number China 400-875-0009 Taiwan 0800-800-893

## BC 馬達外露 Motor Exposed



CAD圖面可至www.toyorobot.com下載

單位(mm)



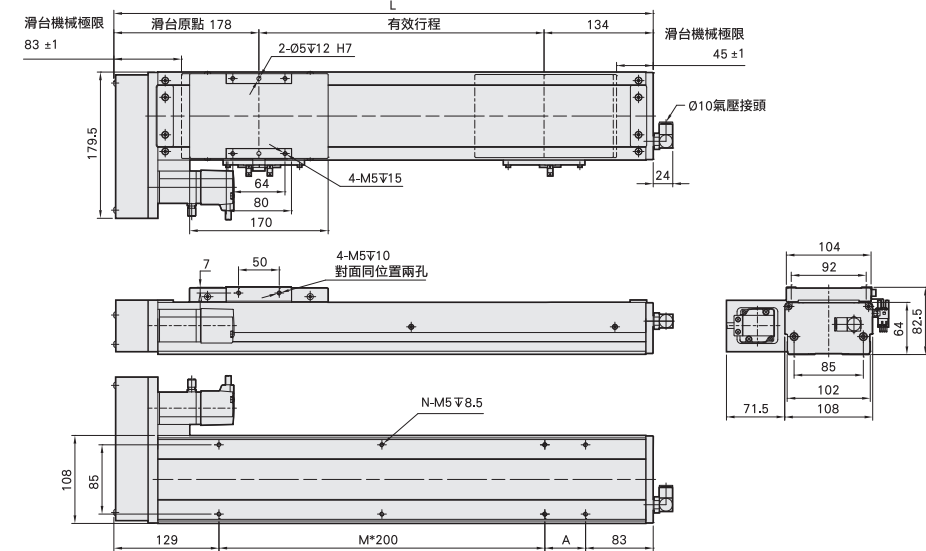
有效行程 stroke	100	150	200	250	300	350	400	450	500	550	600	650	700	750	800	850	900	950	1000	1050
L	369	419	469	519	569	619	669	719	769	819	869	919	969	1019	1069	1119	1169	1219	1269	1319
A	200	50	100	150	200	50	100	150	200	50	100	150	200	50	100	150	200	50	100	150
M	0	1	1	1	1	2	2	2	2	3	3	3	3	4	4	4	4	5	5	5
N	4	6	6	6	6	8	8	8	8	10	10	10	10	12	12	12	12	14	14	14
KG	6.77	7.2	7.62	8.04	8.47	8.89	9.31	9.73	10.16	10.58	11	11.43	11.85	12.27	12.7	13.12	13.54	13.96	14.39	14.81

## BL 馬達左折 Motor On Left Side



CAD圖面可至www.toyorobot.com下載

單位(mm)



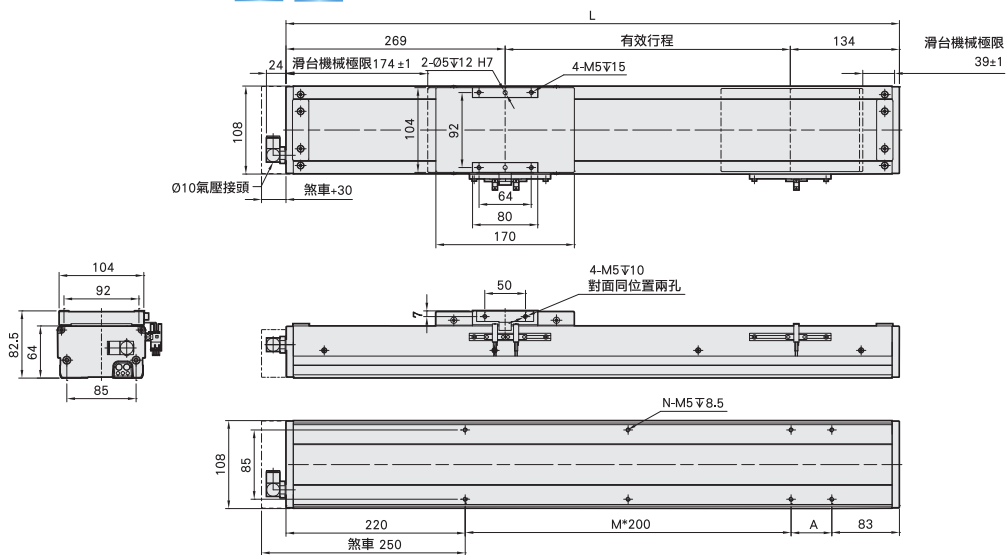
有效行程 stroke	100	150	200	250	300	350	400	450	500	550	600	650	700	750	800	850	900	950	1000	1050
L	412	462	512	562	612	662	712	762	812	862	912	962	1012	1062	1112	1162	1212	1262	1312	1362
A	200	50	100	150	200	50	100	150	200	50	100	150	200	50	100	150	200	50	100	150
M	0	1	1	1	1	2	2	2	2	3	3	3	3	4	4	4	4	5	5	5
N	4	6	6	6	6	8	8	8	8	10	10	10	10	12	12	12	12	14	14	14
KG	6.77	7.2	7.6	8.04	8.47	8.89	9.31	9.73	10.16	10.58	11	11.43	11.95	12.27	12.7	13.12	13.54	13.96	14.39	14.81

## M 馬達直結 Motor Built-in



CAD圖面可至www.toyorobot.com下載

單位(mm)



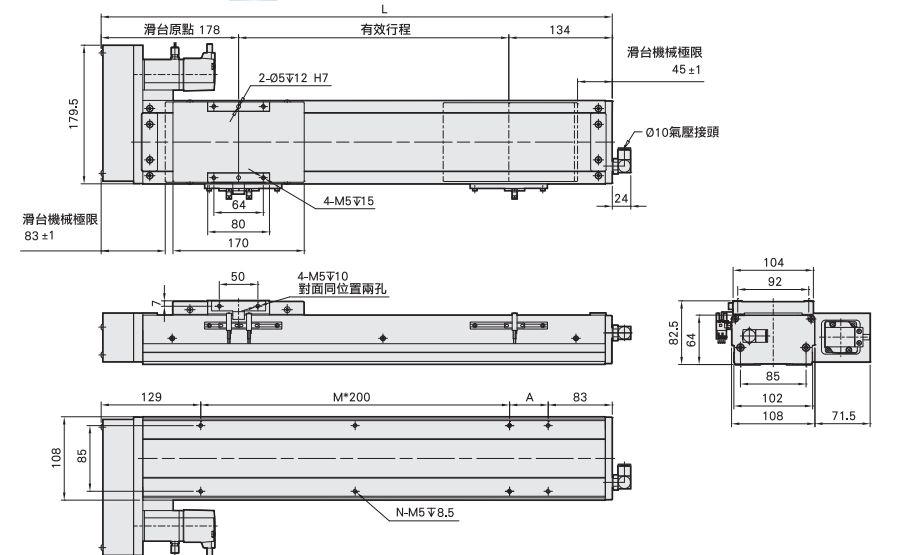
有效行程 stroke	100	150	200	250	300	350	400	450	500	550	600	650	700	750	800	850	900	950	1000	1050
L	503	553	603	653	703	753	803	853	903	953	1003	1053	1103	1153	1203	1253	1303	1353	1403	1453
A	200	50	100	150	200	50	100	150	200	50	100	150	200	50	100	150	200	50	100	150
M	0	1	1	1	1	2	2	2	2	3	3	3	3	4	4	4	4	5	5	5
N	4	6	6	6	6	8	8	8	8	10	10	10	10	12	12	12	12	14	14	14
KG	6.77	7.2	7.62	8.04	8.47	8.89	9.31	9.73	10.16	10.58	11	11.43	11.85	12.27	12.7	13.12	13.54	13.96	14.39	14.81

## BR 馬達右折 Motor On Right Side



CAD圖面可至www.toyorobot.com下載

單位(mm)



有效行程 stroke	100	150	200	250	300	350	400	450	500	550	600	650	700	750	800	850	900	950	1000	1050
L	412	462	512	562	612	662	712	762	812	862	912	962	1012	1062	1112	1162	1212	1262	1312	1362
A	200	50	100	150	200	50	100	150	200	50	100	150	200	50	100	150	200	50	100	150
M	0	1	1	1	1	2	2	2	2	3	3	3	3	4	4	4	4	5	5	5
N	4	6	6	6	6	8	8	8	8	10	10	10	10	12	12	12	12	14	14	14
KG	6.77	7.2	7.62	8.04	8.47	8.89	9.31	9.73	10.16	10.58	11	11.43	11.85	12.27	12.7	13.12	13.54	13.96	14.39	14.81

應用別  
Standard Ball Screw  
Rod Type Actuator  
Standard Belt Type  
Clean Room Ball Screw  
Clean Room Belt Type  
Linear Motor  
Multi Axis  
精密定位平台  
Alignment Stage  
參考資料  
Reference

單軸 1 axis  
ECH  
ECH5M  
ECH6M  
ECH10  
ECH12  
ECH14  
ECH17  
ECH22

# ECH12

單軸  
1-axis

## 馬達下折

Motor On Lower Side

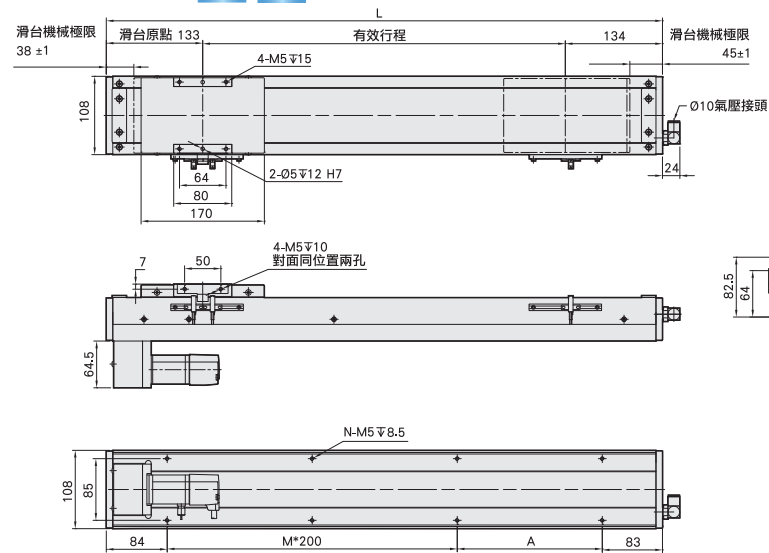
免費服務專線：大陸 400-875-0009 台灣 0800-800-893  
Toll-Free Number China Taiwan

BM 馬達下折 Motor On Lower Side



• CAD圖面可至www.toyorobot.com下載 •

單位(mm)



有效行程 stroke	100	150	200	250	300	350	400	450	500	550	600	650	700	750	800	850	900	950	1000	1050
L	367	417	467	517	567	617	667	717	767	817	867	917	967	1017	1067	1117	1167	1217	1267	1317
A	200	50	100	150	200	50	100	150	200	50	100	150	200	50	100	150	200	50	100	150
M	0	1	1	1	1	2	2	2	2	3	3	3	3	4	4	4	4	5	5	5
N	4	6	6	6	6	8	8	8	8	10	10	10	10	12	12	12	12	14	14	14
KG	6.77	7.2	7.62	8.04	8.47	8.89	9.31	9.73	10.16	10.58	11	11.43	11.85	12.27	12.7	13.12	13.54	13.9	14.39	14.81

### MEMO

應用別  
Application

一般/螺桿仕様  
Standard Ball Screw

電動缸  
Rod Type Actuator

一般/皮帶仕様  
Standard/Belt Type

無塵/螺桿仕様  
Clean Room Ball Screw

無塵/皮帶仕様  
Clean Room/Belt Type

線性馬達  
Linear Motor

直交連結  
Multi Axis

精密定位平台  
Alignment Stage

參考資料  
Reference

單軸  
1 axis  
ECH

ECH5M

ECH6M

ECH10

**ECH12**

ECH14

ECH17

ECH22