



# ECH22

單軸  
1-axis

馬達外露/馬達直結  
Motor Exposed / Motor Built-in

馬達左折/馬達右折  
Motor On Left Side / Motor On Right Side

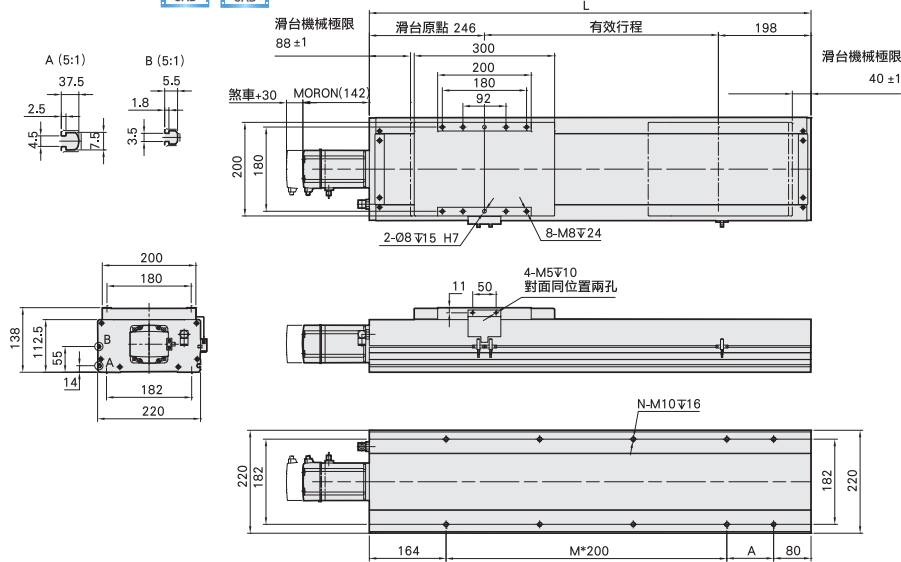
免費服務專線：大陸 400-875-0009 台灣 0800-800-893  
Tel-Free Number China 400-875-0009 Taiwan 0800-800-893

## BC 馬達外露 Motor Exposed



CAD圖面可至www.toyorobot.com下載

單位(mm)



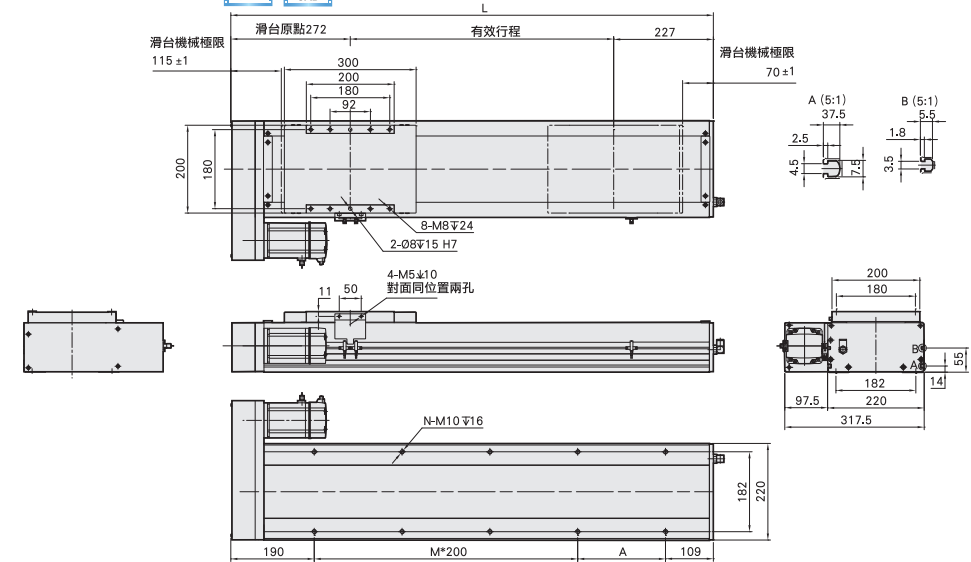
有效行程 stroke	100	150	200	250	300	350	400	450	500	550	600	650	700	750	800	850	900	950	1000	1050	1100	1150	1200	1250	1300	1350	1400	1450	1500
L	544	594	644	694	744	794	844	894	944	994	1044	1094	1144	1194	1244	1294	1344	1394	1444	1494	1544	1594	1644	1694	1744	1794	1844	1894	1944
A	100	150	200	250	300	350	400	450	500	550	600	650	700	750	800	850	900	950	1000	1050	1100	1150	1200	1250	1300	1350	1400	1450	1500
M	1	1	1	2	2	2	2	3	3	3	3	4	4	4	4	5	5	5	5	6	6	6	6	7	7	7	8	8	8
N	6	6	6	8	8	8	8	10	10	10	10	12	12	12	12	14	14	14	14	16	16	16	16	18	18	18	18	20	20
KG	24.1	25.3	26.6	27.8	29	30.2	31.4	32.7	33.9	35.1	36.3	37.5	38.8	40	41.2	42.4	43.6	44.9	46.1	47.3	48.5	49.7	51	52.2	53.4	54.6	55.8	57.1	58.3

## BL 馬達左折 Motor On Left Side



CAD圖面可至www.toyorobot.com下載

單位(mm)



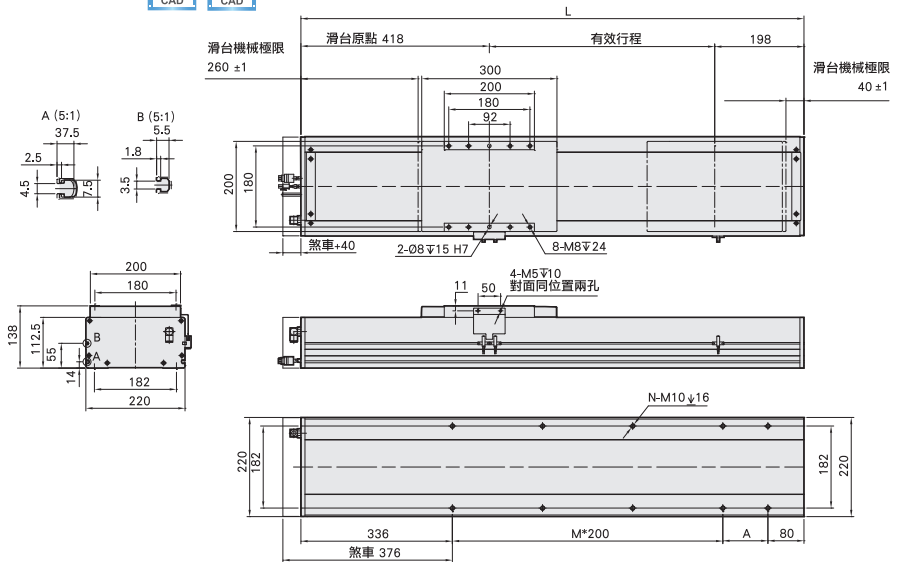
有效行程 stroke	100	150	200	250	300	350	400	450	500	550	600	650	700	750	800	850	900	950	1000	1050	1100	1150	1200	1250	1300	1350	1400	1450	1500
L	599	649	699	749	799	849	899	949	999	1049	1099	1149	1199	1249	1299	1349	1399	1449	1499	1549	1599	1649	1699	1749	1799	1849	1899	1949	1999
A	100	150	200	250	300	350	400	450	500	550	600	650	700	750	800	850	900	950	1000	1050	1100	1150	1200	1250	1300	1350	1400	1450	1500
M	1	1	1	2	2	2	2	3	3	3	3	3	4	4	4	4	5	5	5	5	6	6	6	6	7	7	7	8	8
N	6	6	6	8	8	8	8	10	10	10	10	12	12	12	12	14	14	14	14	16	16	16	16	18	18	18	18	20	20
KG	24.1	25.3	26.6	27.8	29	30.2	31.4	32.7	33.9	35.1	36.3	37.5	38.8	40	41.2	42.4	43.6	44.9	46.1	47.3	48.5	49.7	51	53.4	53.4	54.6	55.8	57.1	58.3

## M 馬達直結 Motor Built-in



CAD圖面可至www.toyorobot.com下載

單位(mm)



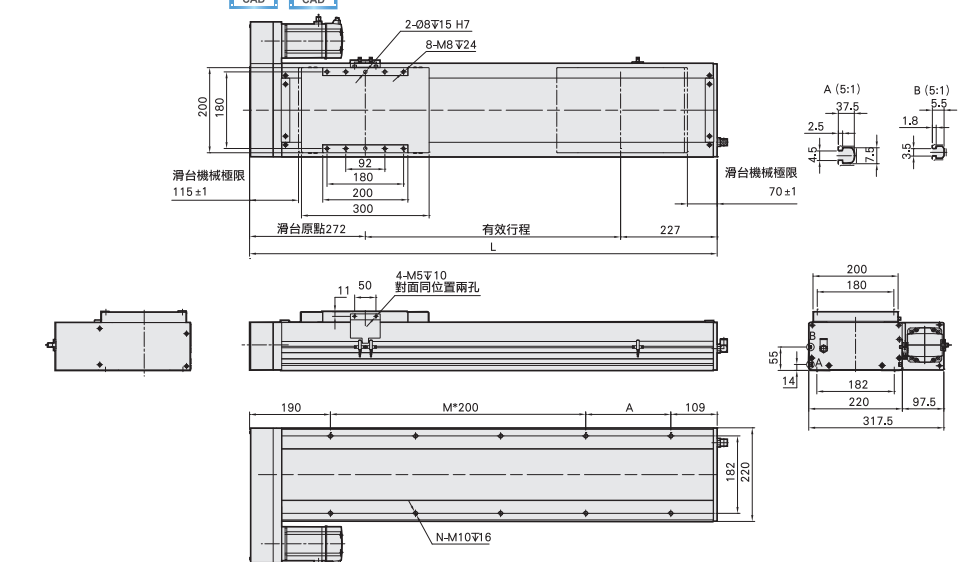
有效行程 stroke	100	150	200	250	300	350	400	450	500	550	600	650	700	750	800	850	900	950	1000	1050	1100	1150	1200	1250	1300	1350	1400	1450	1500
L	716	766	816	866	916	966	1016	1066	1116	1166	1216	1266	1316	1366	1416	1466	1516	1566	1616	1666	1716	1766	1816	1866	1916	1966	2016	2066	2116
A	100	150	200	250	300	350	400	450	500	550	600	650	700	750	800	850	900	950	1000	1050	1100	1150	1200	1250	1300	1350	1400	1450	1500
M	1	1	1	2	2	2	2	3	3	3	3	4	4	4	4	5	5	5	5	6	6	6	6	7	7	7	8	8	8
N	6	6	6	8	8	8	8	10	10	10	10	12	12	12	12	14	14	14	14	16	16	16	16	18	18	18	18	20	20
KG	24.1	25.3	26.6	27.8	29	30.2	31.4	32.7	33.9	35.1	36.3	37.5	38.8	40	41.2	42.4	43.6	44.9	46.1	47.3	48.5	49.7	51	52.2	53.4	54.6	55.8	57.1	58.3

## BR 馬達右折 Motor On Right Side



CAD圖面可至www.toyorobot.com下載

單位(mm)



有效行程 stroke	100	150	200	250	300	350	400	450	500	550	600	650	700	750	800	850	900	950	1000	1050	1100	1150	1200	1250	1300	1350	1400	1450	1500
L	599	649	699	749	799	849	899	949	999	1049	1099	1149	1199	1249	1299	1349	1399	1449	1499	1549	1599	1649	1699	1749	1799	1849	1899	1949	1999
A	100	150	200	250	300	350	400	450	500	550	600	650	700	750	800	850	900	950	1000	1050	1100	1150	1200	1250	1300	1350	1400	1450	1500
M	1	1	1	2	2	2	2	3	3	3	3	3	4	4	4	4	5	5	5	5	6	6	6	6	7	7	7	8	8
N	6	6	6	8	8	8	8	10	10	10	10	12	12	12	12	14	14	14	14	16	16	16	16	18	18	18	18	20	20
KG	24.1	25.3	26.6	27.8	29	30.2	31.4	32.7	33.9	35.1	36.3	37.5	38.8	40	41.2	42.4	43.6	44.9	46.1	47.3	48.5	49.7	51	52.2	53.4	54.6	55.8	57.1	58.3

應用別  
Standard Ball Screw  
Rod Type Actuator  
Standard Belt Type  
Clean Room Ball Screw  
Clean Room Belt Type  
Linear Motor  
Multi Axis  
精密定位平台  
Reference

單軸  
1 axis  
ECH  
ECH5M  
ECH6M  
ECH10  
ECH12  
ECH14  
ECH17  
ECH22

# ECH22

單軸  
1-axis

## 馬達下折

Motor On Lower Side

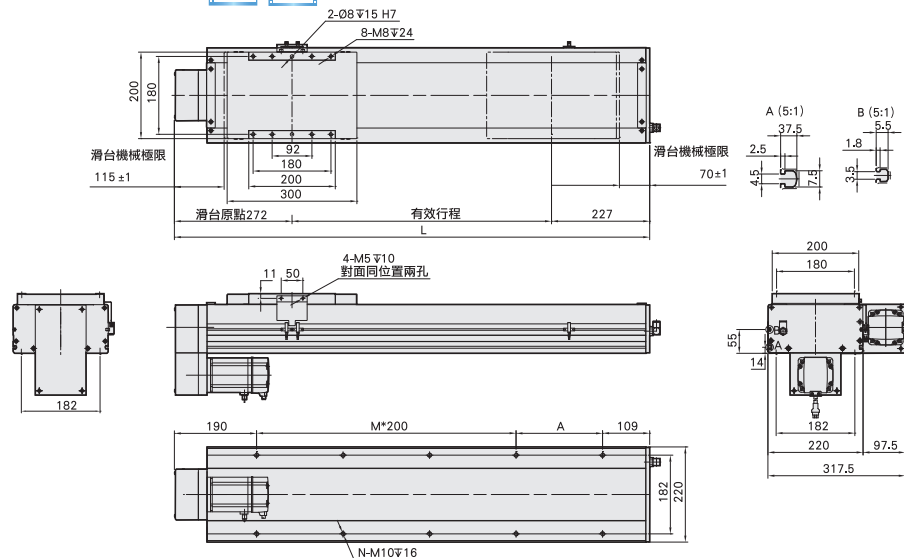
免費服務專線：大陸 400-875-0009 台灣 0800-800-893  
ToB-Free Number China 400-875-0009 Taiwan 0800-800-893

BM 馬達下折 Motor On Lower Side



CAD圖面可至www.toyorobot.com下載

單位(mm)



有效行程 stroke	100	150	200	250	300	350	400	450	500	550	600	650	700	750	800	850	900	950	1000	1050	1100	1150	1200	1250	1300	1350	1400	1450	1500
L	599	649	699	749	799	849	899	949	999	1049	1099	1149	1199	1249	1299	1349	1399	1449	1499	1549	1599	1649	1699	1749	1799	1849	1899	1949	1999
A	100	150	200	50	100	150	200	50	100	150	200	50	100	150	200	50	100	150	200	50	100	150	200	50	100	150	200	50	100
M	1	1	1	2	2	2	2	3	3	3	3	4	4	4	4	5	5	5	5	6	6	6	6	7	7	7	7	8	8
N	6	6	6	8	8	8	8	10	10	10	10	12	12	12	12	14	14	14	14	16	16	16	16	18	18	18	18	20	20
KG	24.1	25.3	26.6	27.8	29	30.2	31.4	32.7	33.9	35.1	36.3	37.5	38.8	40	41.2	42.4	43.6	44.9	46.1	47.3	48.5	49.7	51	52.2	53.4	54.6	55.8	57.1	58.3

### MEMO

應用別  
Application

一般/螺桿仕様  
Standard/Ball Screw

電動缸  
Rod Type Actuator

一般/皮帶仕様  
Standard/Belt Type

無塵/螺桿仕様  
Clean Room/Ball Screw

無塵/皮帶仕様  
Clean Room/Belt Type

線性馬達  
Linear Motor

直交連結  
Multi Axis

精密定位平台  
Alignment Stage

參考資料  
Reference

單軸  
1 axis

ECH

ECH5M

ECH6M

ECH10

ECH12

ECH14

ECH17

ECH22