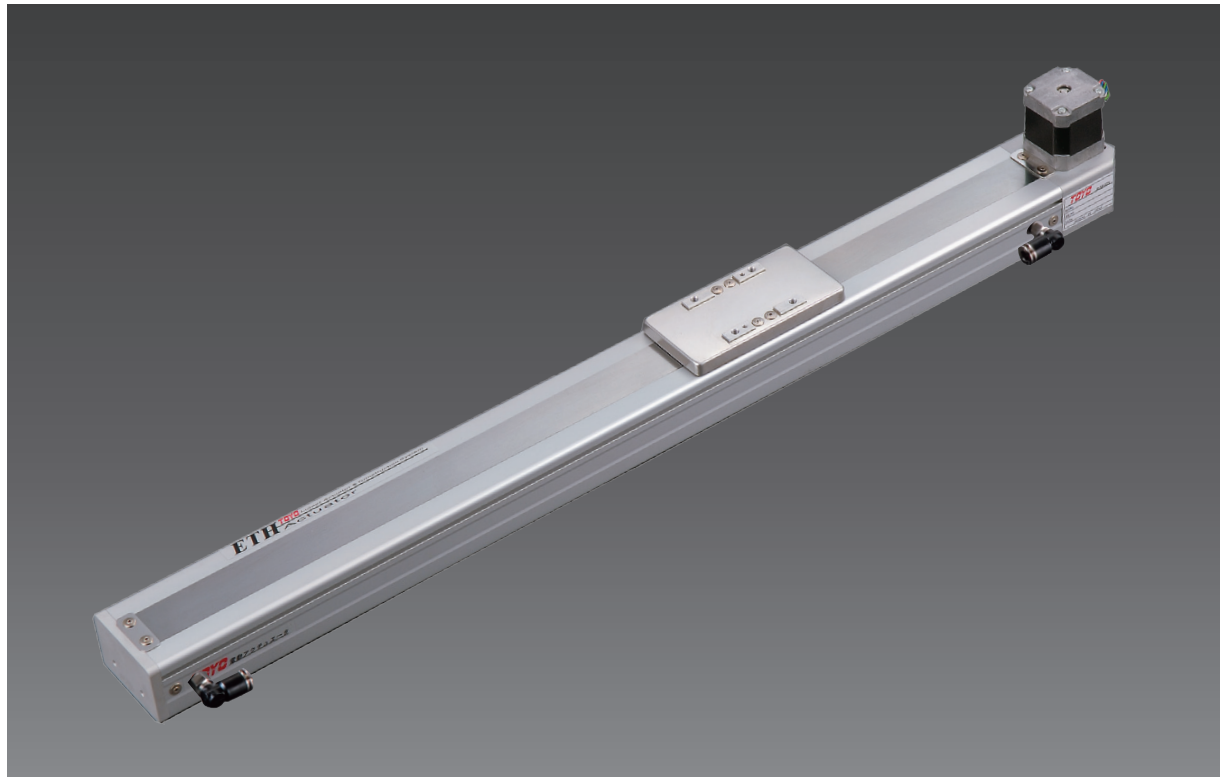


ECB6

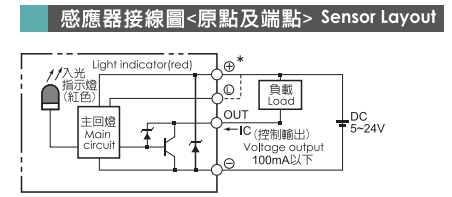
單軸
1-axis

皮帶驅動 Belt Drive

免費服務專線：大陸 400-875-0009 台灣 0800-800-893



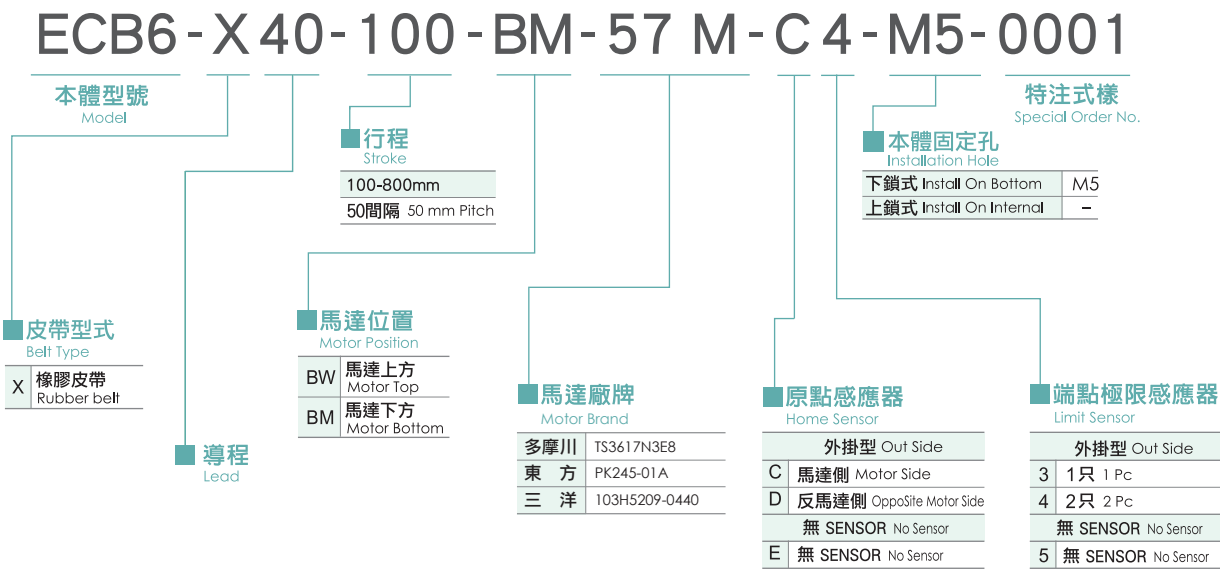
基本仕様 Specification			
性能	位置重複精度 Repeatability (mm)	±0.04	
	導程 Lead (mm)	40	
	最高速度 Maximum Speed (mm/s)	333	
	最大可搬重量 Maximum Payload	水平使用 Horizontal (kg)	15
		垂直使用 Vertical (kg)	
	定格推力 Rated Thrust (N)	51	
標準行程 Stroke Pitch (mm)	100-800mm/50間隔		
部品	激磁最大靜止轉距 Maximum Static Torque (N.m)	0.39	
	皮帶寬度 Belt Width	12	
	高剛性直線滑軌 High Rigidity Linear Guide (mm)	42X9.5	
	原點感應器 Home Sensor	外掛 Outside	
		EE-SX672(NPN)	



- 最大行程 Maximum Stroke: 800mm
- 最高速度 Maximum Speed: 333mm/s
- 最大靜止轉距 Maximum Static Torque: 0.39 Nm.
- 皮帶寬度 Belt Width: 12 mm
- 直線滑軌 Linear Guide: 42X9.5-1支

容許負載力距表 N.m Allowable Overhang				
<p>(單位:mm) (Unit:mm)</p>	水平安裝 Horizontal Installation	A	B	C
	5kg	450	63	200
	15kg	216	24	77
<p>(單位:mm) (Unit:mm)</p>	牆面安裝 Wall Installation	A	B	C
	5kg	150	45	340
	15kg	43	0	130
<p>(單位:N.m) (Unit:N.m)</p>	水平使用時 Static Loading Moment			
	MY	53(N)		
	MP	60(N)		
	MR	75(N)		

型號表示方式 Ordering Method



搭配步進馬達一覽表 Stepping Motor Brand				
廠牌 Brand	激磁最大靜止轉距 Maximum Static Torque	電源電壓 AC-Voltage	步進馬達型號 Stepper Motor Model	驅動器型號 Driver Model
多摩川 Tamagawa	0.39	DC24V	2相-TS3653N1E2	CD-2D34M 解析度200/400/800/1600
東方 Oriental	0.39	DC24V	2相-PK264-02A	CMD2120P 解析度200/400/800/1600/3200
三洋 Sanyo	0.39	DC24V	2相-103H7121-0140	US1D200P10 解析度200/400/800/1600/3200

- 應用別 Application: 一般/標準仕様 Standard/Belt Screw
- 標準螺絲 Standard/Belt Screw
- 電動缸 Rod Type Actuator
- 一般/皮帶仕様 Standard/Belt Type
- 無塵/螺絲仕様 Clean Room/Belt Screw
- 無塵/皮帶仕様 Clean Room/Belt Type
- 線性馬達 Linear Motor
- 直交連結 Multi Axis
- 精密定位平台 Alignment Stage
- 參考資料 Reference

ECB6 單軸 1-axis

馬達上折/馬達下折 Motor Top / Motor On Lower Side

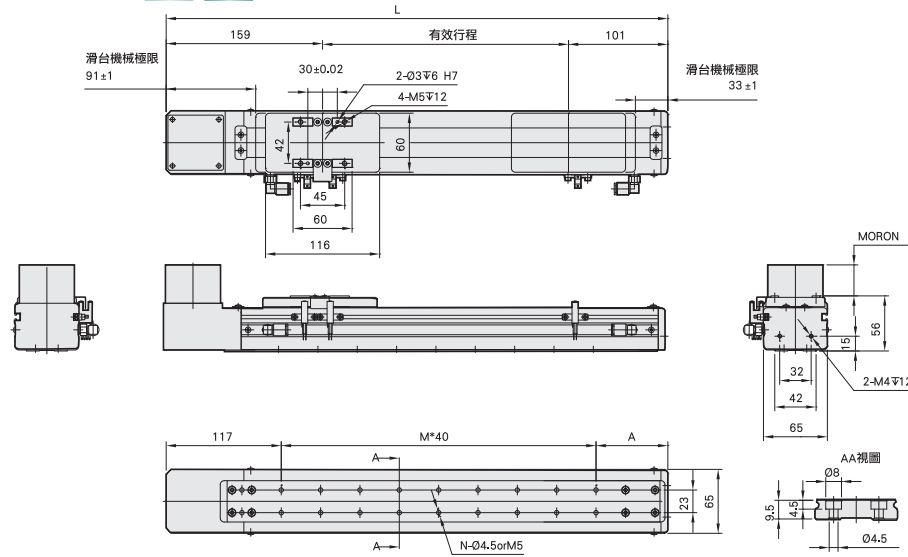
免費服務專線：大陸 400-875-0009 台灣 0800-800-893
 Toll-Free Number China 400-875-0009 Taiwan 0800-800-893

BW 馬達上折 Motor Top



CAD圖面可至www.toyorobot.com下載

單位(mm)



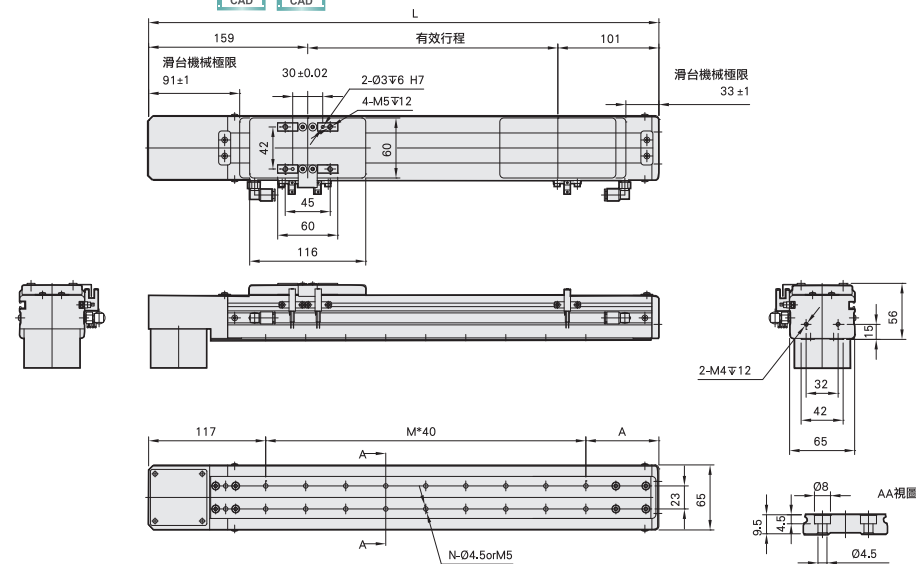
有效行程 stroke	100	150	200	250	300	350	400	450	500	550	600	650	700	750	800
L	360	410	460	510	560	610	660	710	760	810	860	910	960	1010	1060
A	83	93	63	73	83	93	63	73	83	93	63	73	83	93	63
M	4	5	7	8	9	10	12	13	14	15	17	18	19	20	22
N	10	12	16	18	20	22	26	28	30	32	36	38	40	42	46
KG	2.5	2.6	2.8	3	3.3	3.4	3.5	3.7	3.9	4.1	4.2	4.4	4.6	4.8	4.9

BM 馬達下折 Motor On Lower Side



CAD圖面可至www.toyorobot.com下載

單位(mm)



有效行程 stroke	100	150	200	250	300	350	400	450	500	550	600	650	700	750	800
L	360	410	460	510	560	610	660	710	760	810	860	910	960	1010	1060
A	83	93	63	73	83	93	63	73	83	93	63	73	83	93	63
M	4	5	7	8	9	10	12	13	14	15	17	18	19	20	22
N	10	12	16	18	20	22	26	28	30	32	36	38	40	42	46
KG	2.5	2.6	2.8	3	3.3	3.4	3.5	3.7	3.9	4.1	4.2	4.4	4.6	4.8	4.9

MEMO

應用別 Application

一般/螺桿仕様 Standard Ball Screw

電動缸 Rod Type Actuator

一般/皮帶仕様 Standard/Belt Type

無塵/螺桿仕様 Clean Room Ball Screw

無塵/皮帶仕様 Clean Room/Belt Type

線性馬達 Linear Motor

直交連結 Multi Axis

精密定位平台 Alignment Stage

參考資料 Reference

單軸 1 axis

ECB

ECB5

ECB6

ECB10

ECB14

ECB17

ECB22

ECB6 單軸 1-axis

皮帶驅動 Belt Drive

免費服務專線：大陸 400-875-0009 台灣 0800-800-893
Tel-Free Number China 400-875-0009 Taiwan 0800-800-893



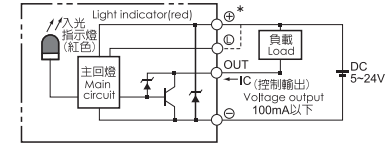
此圖僅供參考，出貨規格詳見尺寸圖面

- 最大行程 Maximum Stroke: 800mm
- 最高速度 Maximum Speed: 2000mm/s
- 馬達容量 Motor Output: 100W
- 皮帶寬度 Belt Width: 12mm
- 直線滑軌 Linear Guide: 42X9.5-1支

基本仕様 Specification

性能	位置重複精度 Repeatability (mm)	±0.04	
	導程 Lead (mm)	40	
	最高速度 Maximum Speed (mm/s)	2000	
	最大可搬重量 Maximum Payload	水平使用 Horizontal (kg)	3
		垂直使用 Vertical (kg)	
部品	定格推力 Rated Thrust (N)	42	
	標準行程 Stroke Pitch (mm)	100-800mm/50間隔	
	AC伺服馬達容量 AC Servo Motor Output (w)	100	
	皮帶寬度 Belt Width	12	
	高剛性直線滑軌 High Rigidity Linear Guide (mm)	42X9.5	
	原點感應器 Home Sensor	外掛 Outside	EE-SX672(NPN)

感應器接線圖<原點及端點> Sensor Layout



容許負載力距表N.m Allowable Overhang

(單位:mm) (Unit:mm)

水平安裝 Horizontal Installation	A	B	C
3kg	450	63	200

(單位:mm) (Unit:mm)

牆面安裝 Wall Installation	A	B	C
3kg	150	45	340

(單位:N.m) (Unit:N.m)

水平使用時 Static Loading Moment	MY	MP	MR
	53(N)	60(N)	75(N)

型號表示方式 Ordering Method

ECB6-X40-100-BM-M10-C4-M5-0001

本體型號 Model

皮帶型式 Belt Type
X 橡膠皮帶 Rubber belt

行程 Stroke
100-800mm
50間隔 50 mm Pitch

馬達位置 Motor Position
BW 馬達上方 Motor Top
BM 馬達下方 Motor Bottom

特注式樣 Special Order No.
本體固定孔 Installation Hole
下鎖式 Install On Bottom M5
上鎖式 Install On Internal -

馬達廠牌、功率 Motor Brand · Power Output

馬達廠牌 Motor Brand	功率 Power Output
M 三菱 Mitsubishi	10 100W
P 國際 Panasonic	20 -
Y 安川 Yaskawa	40 -
T 台達 Delta	75 -

原點感應器 Home Sensor

原點感應器 Home Sensor	外掛型 Out Side
C 馬達側 Motor Side	3 1只 1 Pc
D 反馬達側 Opposite Motor Side	4 2只 2 Pc
無 SENSOR No Sensor	無 SENSOR No Sensor
E 無 SENSOR No Sensor	無 SENSOR No Sensor

端點極限感應器 Limit Sensor

端點極限感應器 Limit Sensor	外掛型 Out Side
3 1只 1 Pc	3 1只 1 Pc
4 2只 2 Pc	4 2只 2 Pc
無 SENSOR No Sensor	無 SENSOR No Sensor
5 無 SENSOR No Sensor	無 SENSOR No Sensor

搭配伺服馬達一覽表 Suitable Motor Brand

廠牌 Brand	馬達記號 Mark	煞車有無 Brake	馬達容量 Watp	電源電壓 AC-Voltage	伺服馬達型號 Motor Model	驅動器型號 Driver Model
三菱 Mitsubishi	M	無煞車 (水平仕様) No Brake (Horizontal Type)	100	220	HF-KP13	MR-J3-10A
國際 Panasonic	P	無煞車 (水平仕様) No Brake (Horizontal Type)	100	220	MSMD012P1S	MADDT1205
台達 Delta	T	無煞車 (水平仕様) No Brake (Horizontal Type)	100	220	ECMA-C20401ES	ASD-B20121-B

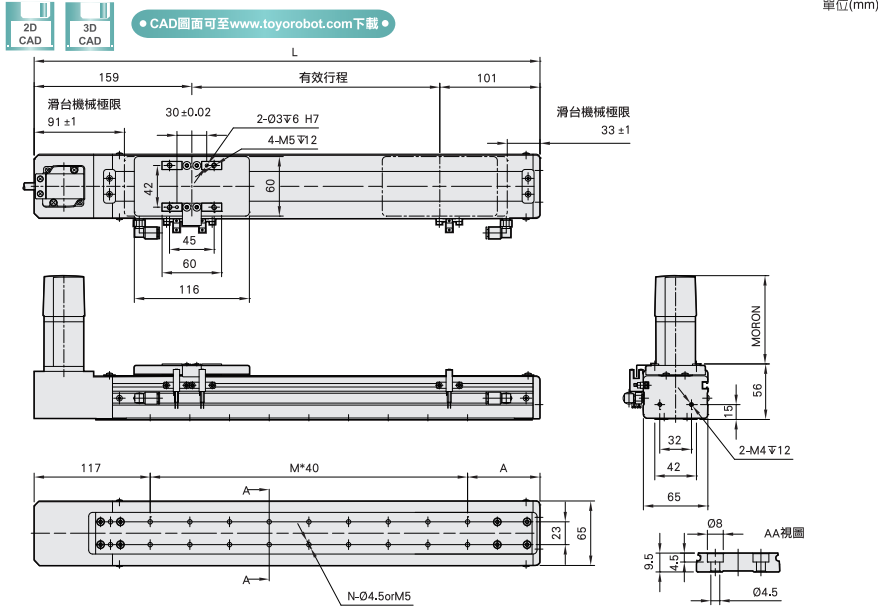
- 單軸 1-axis
- ECB
- ECB5
- ECB6
- ECB10
- ECB14
- ECB17
- ECB22

ECB6 單軸 1-axis

馬達上折/馬達下折 Motor Top / Motor On Lower Side

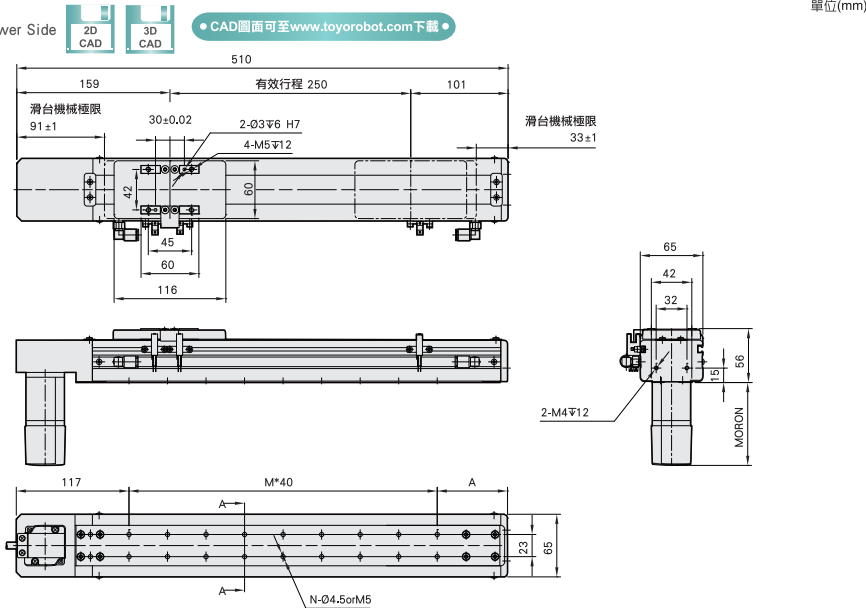
免費服務專線：大陸 400-875-0009 台灣 0800-800-893
Toll-Free Number China 400-875-0009 Taiwan 0800-800-893

BW 馬達上折 Motor Top



有效行程 stroke	100	150	200	250	300	350	400	450	500	550	600	650	700	750	800
L	360	410	460	510	560	610	660	710	760	810	860	910	960	1010	1060
A	83	93	63	73	83	93	63	73	83	93	63	73	83	93	63
M	4	5	7	8	9	10	12	13	14	15	17	18	19	20	22
N	10	12	16	18	20	22	26	28	30	32	36	38	40	42	46
KG	2.5	2.6	2.8	3	3.3	3.4	3.5	3.7	3.9	4.1	4.2	4.4	4.6	4.8	4.9

BM 馬達下折 Motor On Lower Side



有效行程 stroke	100	150	200	250	300	350	400	450	500	550	600	650	700	750	800
L	360	410	460	510	560	610	660	710	760	810	860	910	960	1010	1060
A	83	93	63	73	83	93	63	73	83	93	63	73	83	93	63
M	4	5	7	8	9	10	12	13	14	15	17	18	19	20	22
N	10	12	16	18	20	22	26	28	30	32	36	38	40	42	46
KG	2.5	2.6	2.8	3	3.3	3.4	3.5	3.7	3.9	4.1	4.2	4.4	4.6	4.8	4.9

MEMO

應用例
Application

一般/螺桿仕様
Standard Ball Screw

電動缸
Rod Type Actuator

一般/皮帶仕様
Standard/Belt Type

無塵/螺桿仕様
Clean Room Ball Screw

無塵/皮帶仕様
Clean Room Belt Type

線性馬達
Linear Motor

直交連結
Multi Axis

精密定位平台
Alignment Stage

參考資料
Reference

單軸
1 axis
ECB

ECB5

ECB6

ECB10

ECB14

ECB17

ECB22