

ECL12 單軸 1-axis

線性馬達 Linear Motor

免費服務專線：大陸 400-875-0009 台灣 0800-800-893
Toll-free Number China 400-875-0009 Taiwan 0800-800-893

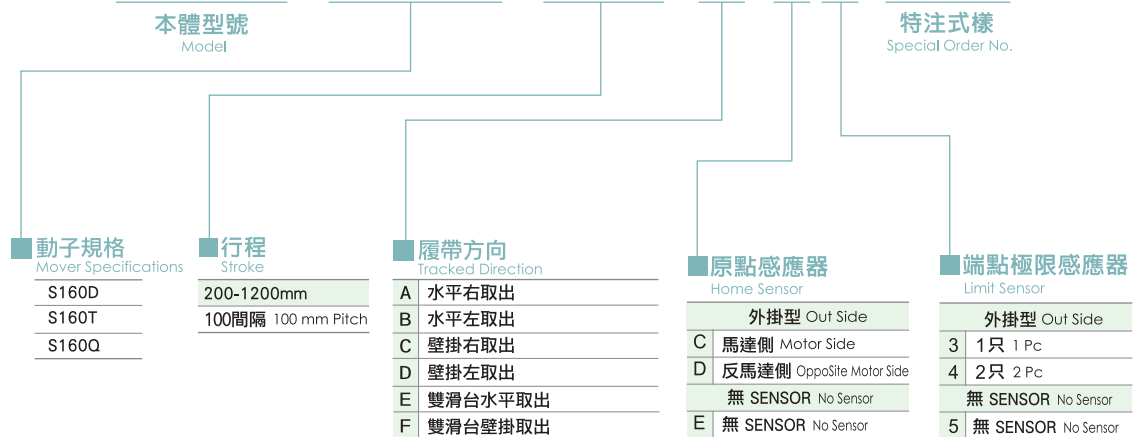


此圖僅供參考，出貨規格詳見尺寸圖面

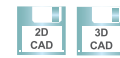
- 最大行程 Maximum Stroke 1200mm
- 最高速度 Maximum Speed 2500mm/s
- 直線滑軌 Linear Guide 12x7-2支

型號表示方式 Ordering Method

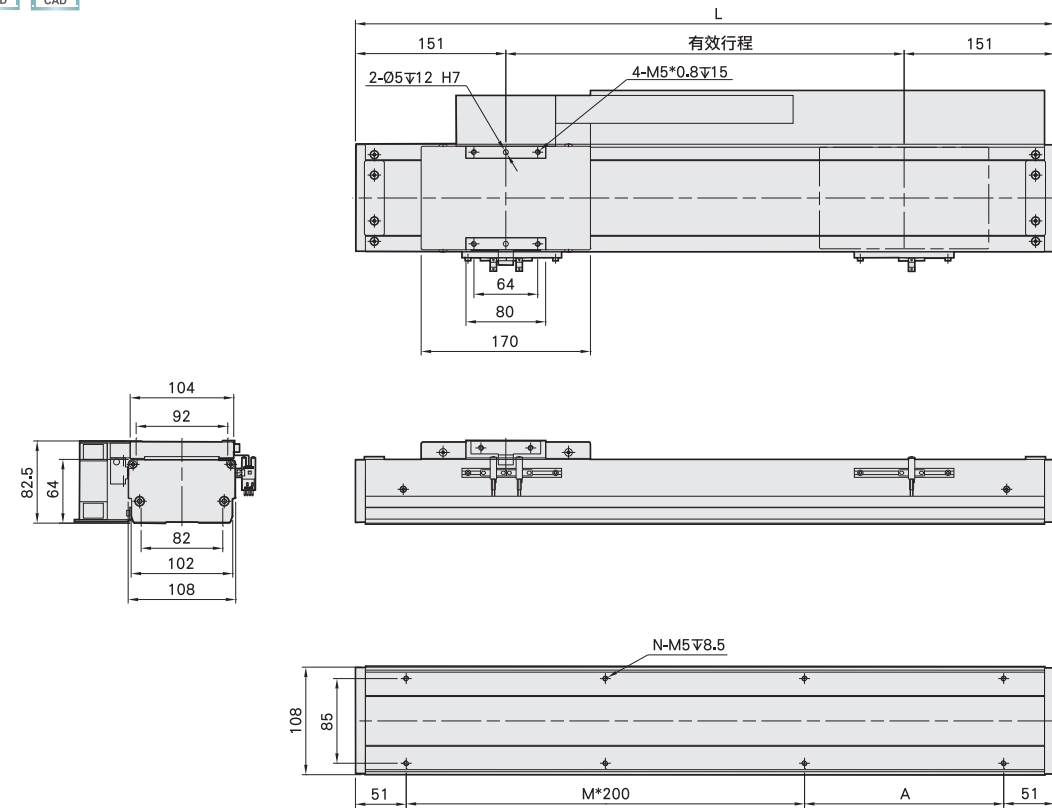
ECL12-S160T-1000-A-C4-0001



ECL12 尺寸圖 Size



• CAD圖面可至www.toyorobot.com下載 •



有效行程 stroke	200	300	400	500	600	700	800	900	1000	1100	1200
L	502	602	702	802	902	1002	1102	1202	1302	1402	1502
A	200	100	200	100	200	100	200	100	200	100	200
M	1	2	2	3	3	4	4	5	5	6	6
N	6	8	8	10	10	12	12	14	14	16	16

■ 可搭配各廠牌線性馬達，因各廠牌線性馬達推力不同，故模組可承載荷重也會不同。

- 應用別 Application
- 一般/標準仕様 Standard/Ball Screw
- 一般/皮帶仕様 Standard/Belt Type
- 無塵/標準仕様 Clean Room/Ball Screw
- 無塵/皮帶仕様 Clean Room/Belt Type
- 線性馬達 Linear Motor
- 直交連結 Multi Axis
- 精密定位平台 Alignment Stage
- 參考資料 Reference

- 單軸 1 axis ECL
- ECL12
- ECL14
- ECL15
- ECL22