

ETH22

單軸
1-axis

馬達外露/馬達直結
Motor Exposed / Motor Built-in

馬達左折/馬達右折
Motor On Left Side / Motor On Right Side

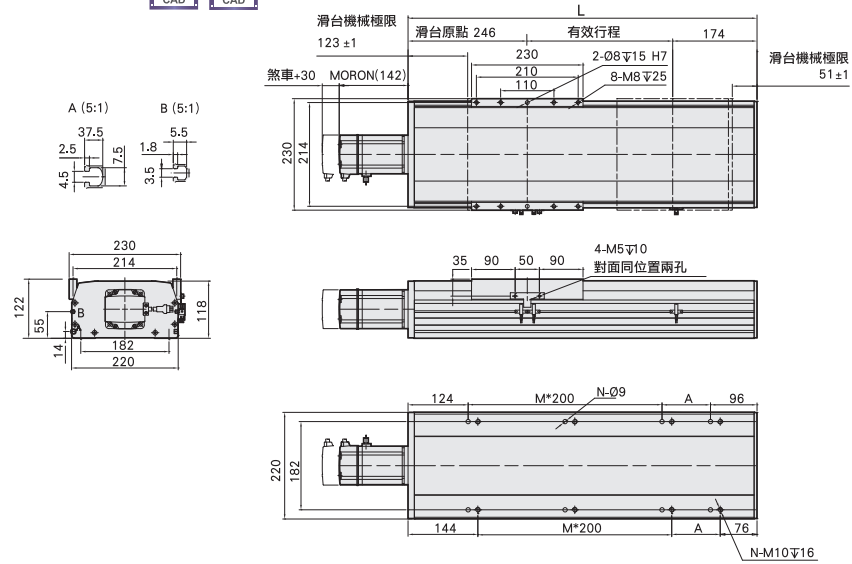
免費服務專線：大陸 400-875-0009 台灣 0800-800-893
Toll-Free Number China 400-875-0009 Taiwan 0800-800-893

BC 馬達外露 Motor Exposed



CAD圖面可至www.toyorobot.com下載

單位(mm)



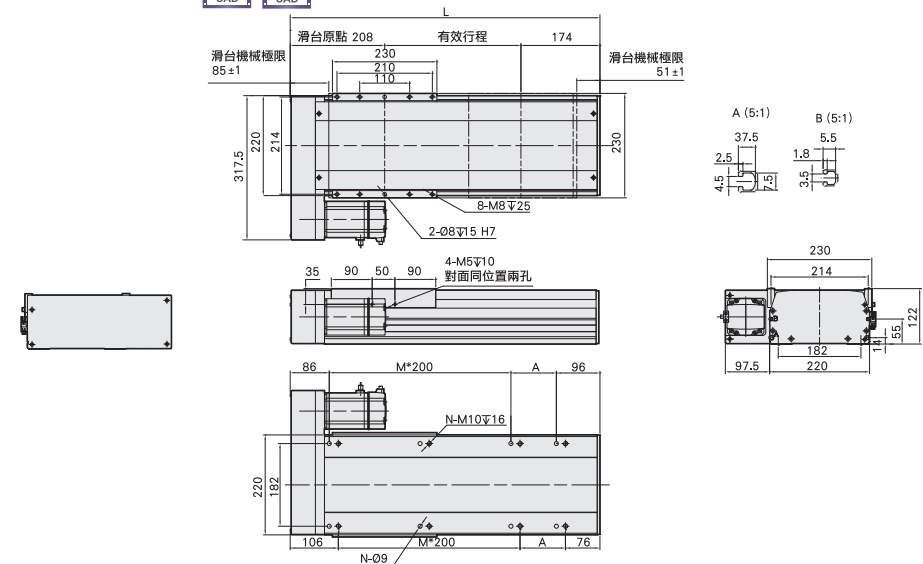
有效行程 stroke	100	150	200	250	300	350	400	450	500	550	600	650	700	750	800	850	900	950	1000	1050	1100	1150	1200	1250
L	520	570	620	670	720	770	820	870	920	970	1020	1070	1120	1170	1220	1270	1320	1370	1420	1470	1520	1570	1620	1670
A	100	150	200	50	100	150	200	50	100	150	200	50	100	150	200	50	100	150	200	50	100	150	200	50
M	1	1	1	2	2	2	2	3	3	3	3	4	4	4	4	5	5	5	5	6	6	6	6	7
N	6	6	6	8	8	8	8	10	10	10	10	12	12	12	12	14	14	14	14	16	16	16	16	18
KG	24.1	25.3	26.6	27.8	29	30.2	31.4	32.7	33.9	35.1	36.3	37.5	38.8	40	41.2	42.4	43.6	44.9	46.1	47.3	48.5	49.7	51	52.2

BL 馬達左折 Motor On Left Side



CAD圖面可至www.toyorobot.com下載

單位(mm)



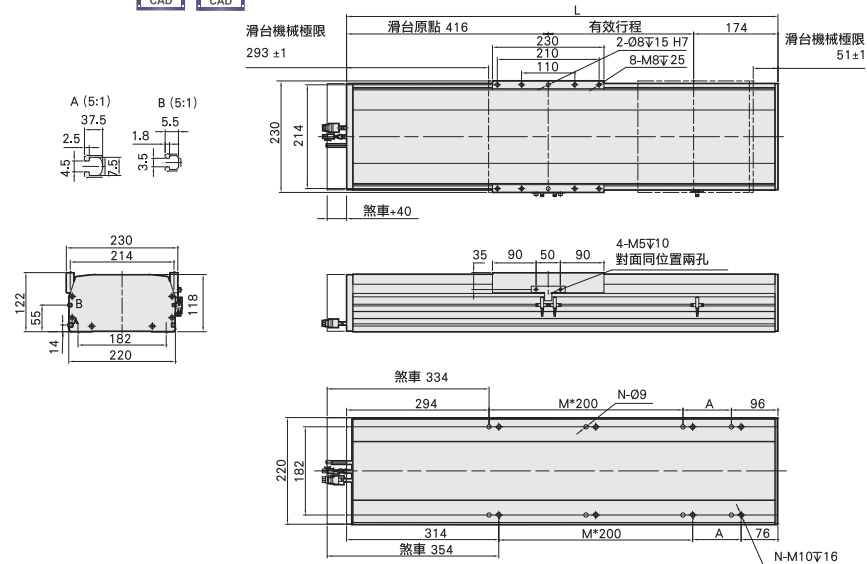
有效行程 stroke	100	150	200	250	300	350	400	450	500	550	600	650	700	750	800	850	900	950	1000	1050	1100	1150	1200	1250
L	482	532	582	632	682	732	782	832	882	932	982	1032	1082	1132	1182	1232	1282	1332	1382	1432	1482	1532	1582	1632
A	100	150	200	50	100	150	200	50	100	150	200	50	100	150	200	50	100	150	200	50	100	150	200	50
M	1	1	1	2	2	2	2	3	3	3	3	4	4	4	4	5	5	5	5	6	6	6	6	7
N	6	6	6	8	8	8	8	10	10	10	10	12	12	12	12	14	14	14	14	16	16	16	16	18
KG	24.1	25.3	26.6	27.8	29	30.2	31.4	32.7	33.9	35.1	36.3	37.5	38.8	40	41.2	42.4	43.6	44.9	46.1	47.3	48.5	49.7	51	52.2

M 馬達直結 Motor Built-in



CAD圖面可至www.toyorobot.com下載

單位(mm)



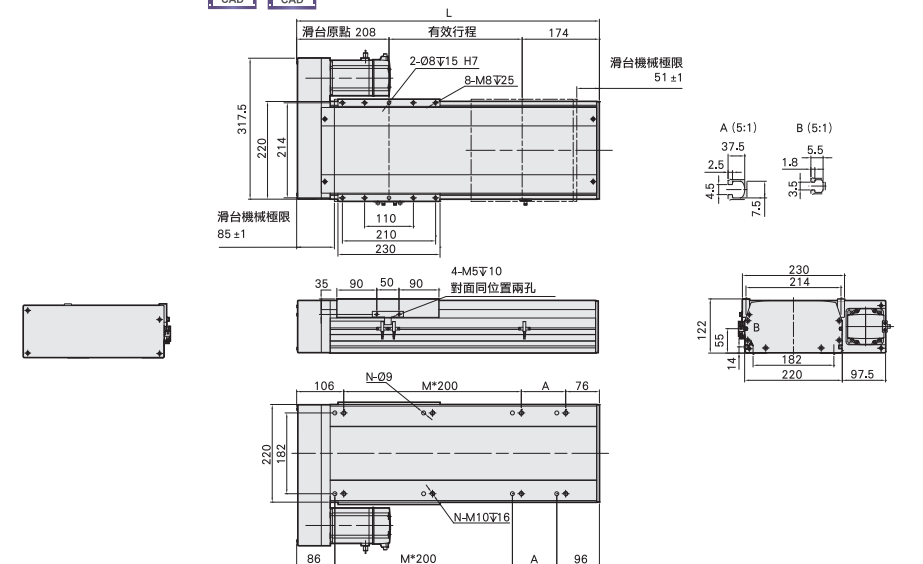
有效行程 stroke	100	150	200	250	300	350	400	450	500	550	600	650	700	750	800	850	900	950	1000	1050	1100	1150	1200	1250
L	690	740	790	840	890	940	990	1040	1090	1140	1190	1240	1290	1340	1390	1440	1490	1540	1590	1640	1690	1740	1790	1840
A	100	150	200	50	100	150	200	50	100	150	200	50	100	150	200	50	100	150	200	50	100	150	200	50
M	1	1	1	2	2	2	2	3	3	3	3	4	4	4	4	5	5	5	5	6	6	6	6	7
N	6	6	6	8	8	8	8	10	10	10	10	12	12	12	12	14	14	14	14	16	16	16	16	18
KG	24.1	25.3	26.6	27.8	29	30.2	31.4	32.7	33.9	35.1	36.3	37.5	38.8	40	41.2	42.4	43.6	44.9	46.1	47.3	48.5	49.7	51	52.2

BR 馬達右折 Motor On Right Side



CAD圖面可至www.toyorobot.com下載

單位(mm)



有效行程 stroke	100	150	200	250	300	350	400	450	500	550	600	650	700	750	800	850	900	950	1000	1050	1100	1150	1200	1250
L	482	532	582	632	682	732	782	832	882	932	982	1032	1082	1132	1182	1232	1282	1332	1382	1432	1482	1532	1582	1632
A	100	150	200	50	100	150	200	50	100	150	200	50	100	150	200	50	100	150	200	50	100	150	200	50
M	1	1	1	2	2	2	2	3	3	3	3	4	4	4	4	5	5	5	5	6	6	6	6	7
N	6	6	6	8	8	8	8	10	10	10	10	12	12	12	12	14	14	14	14	16	16	16	16	18
KG	24.1	25.3	26.6	27.8	29	30.2	31.4	32.7	33.9	35.1	36.3	37.5	38.8	40	41.2	42.4	43.6	44.9	46.1	47.3	48.5	49.7	51	52.2

應用例
Standard Ball Screw 一般/螺桿仕様
Rod Type Actuator 電缸
Standard Belt Type 一般/皮帶仕様
Clean Room Ball Screw 無塵/螺桿仕様
Clean Room Belt Type 無塵/皮帶仕様
Linear Motor 線性馬達
Multi Axis 直交連結
Alignment Stage 精密定位平台
Reference 參考資料
單軸
1 axis
ETH
ETH5M
ETH6M
ETH10
ETH12
ETH13
ETH14
ETH17
ETH22

ETH22

單軸
1-axis

馬達下折
Motor On Lower Side

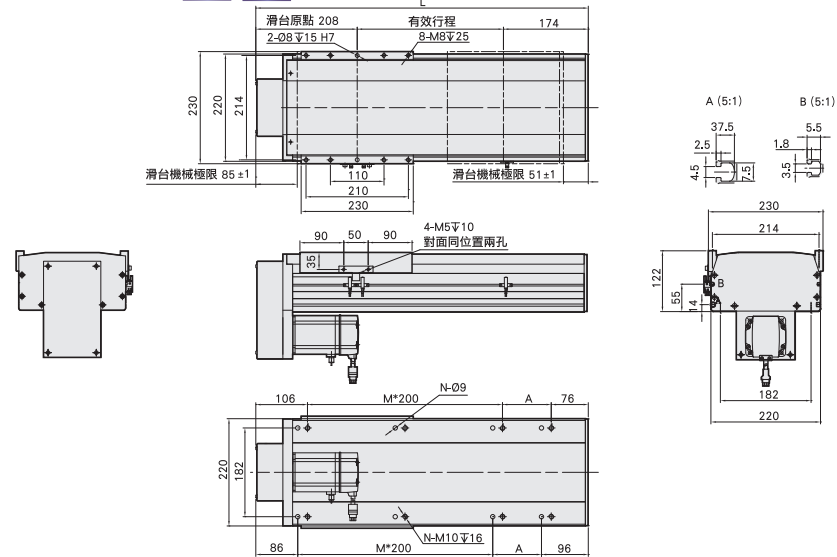
免費服務專線：大陸 400-875-0009 台灣 0800-800-893
Toll-Free Number China 400-875-0009 Taiwan 0800-800-893

BM 馬達下折 Motor On Lower Side



●CAD圖面可至www.toyorobot.com下載●

單位(mm)



有效行程 stroke	100	150	200	250	300	350	400	450	500	550	600	650	700	750	800	850	900	950	1000	1050	1100	1150	1200	1250
L	482	532	582	632	682	732	782	832	882	932	982	1032	1082	1132	1182	1232	1282	1332	1382	1432	1482	1532	1582	1632
A	100	150	200	50	100	150	200	50	100	150	200	50	100	150	200	50	100	150	200	50	100	150	200	50
M	1	1	1	2	2	2	2	3	3	3	3	4	4	4	4	5	5	5	5	6	6	6	6	7
N	6	6	6	8	8	8	8	10	10	10	10	12	12	12	12	14	14	14	14	16	16	16	16	18
KG	24.1	25.3	26.6	27.8	29	30.2	31.4	32.7	33.9	35.1	36.3	37.5	38.8	40	41.2	42.4	43.6	44.9	46.1	47.3	48.5	49.7	51	52.2

MEMO

應用例
Application

一般/螺桿仕樣
Standard Ball Screw

電氣缸
Rod Type Actuator

一般/皮帶仕樣
Standard Belt Type

無塵/螺桿仕樣
Clean Room Ball Screw

無塵/皮帶仕樣
Clean Room Belt Type

線性馬達
Linear Motor

直交連結
Multi Axis

精密定位平台
Alignment Stage

參考資料
Reference

單軸
1 axis

ETH

ETH5M

ETH6M

ETH10

ETH12

ETH13

ETH14

ETH17

ETH22