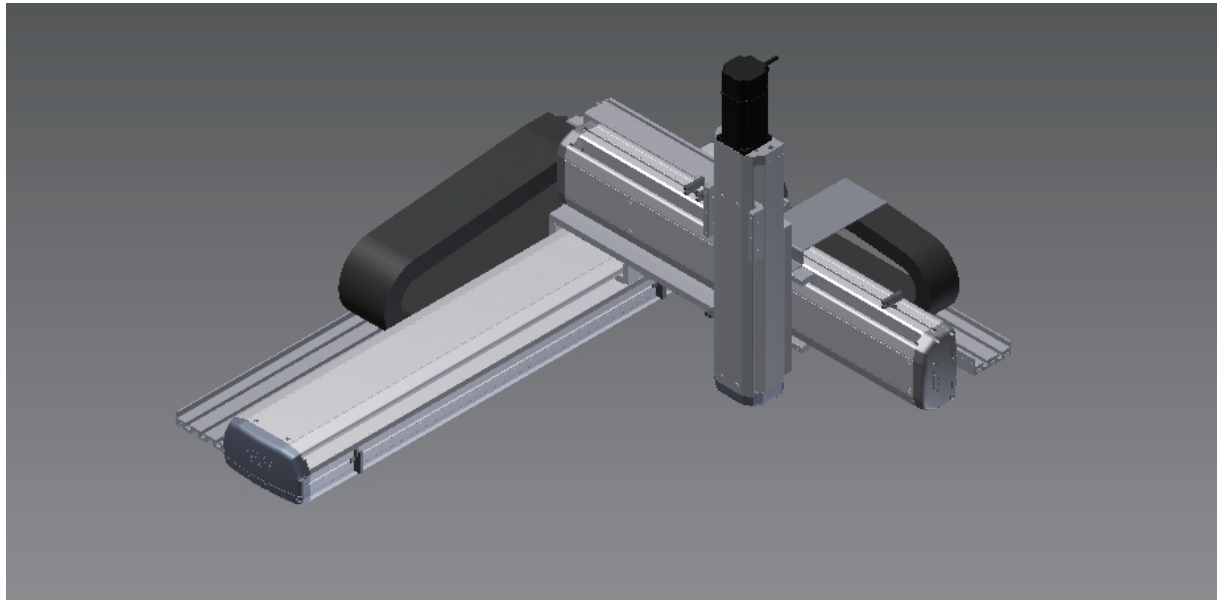


# XYTH764-A

3軸  
3-axis

## 螺桿驅動 Ball Screw Drive

免費服務專線：大陸 400-875-0009 台灣 0800-800-893  
Toll-Free Number China 400-875-0009 Taiwan 0800-800-893



### 最大行程 Maximum Stroke

X軸 X axis 1250mm Y軸 Y axis 650mm Z軸 Z axis 350mm

### 最高速度 Maximum Speed

X軸 X axis 1000mm/s Y軸 Y axis 1000mm/s Z軸 Z axis 500mm/s

### AC伺服馬達容量 AC Servo Motor Output

X軸 X axis 400W Y軸 Y axis 200W Z軸 Z axis 200W+煞車

### 基本仕様 Specification

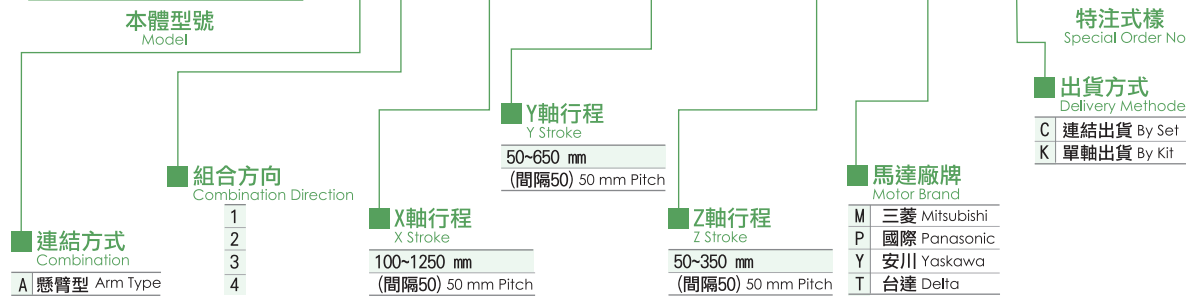
項目 Item	X軸 X axis	Y軸 Y axis	Z軸 Z axis
軸型式 Axis Construction	ETH17	ETH14	ETH12
位置重複精度 Repeatability (mm)	±0.01	±0.01	±0.01
螺桿導程 Ball Screw Lead (mm)	20	20	10
最高速度 Maximum Speed (mm/s) ※3	1000	1000	500
標準行程(50間隔) Stroke 50 mm Pitch (mm)	100-1250	50-650	50-350
AC伺服馬達容量 AC Servo Motor Output (w)	400	200	200+煞車
使用環境 Environment	0-40°C, 85%RH Below		

### 最大可搬質量 Maximum Payload

Z軸行程荷重 Z Stroke Payload (kg)	Y軸行程 Y Stroke (mm)					
	150	250	350	450	550	650
150	14	13	11	9	7	5
250	14	12	10	8	6	4
350	14	11	9	7	5	3

### 型號表示方式 Ordering Method

# XYTH764-A1-650-400-200-M-C-001



### XYTH764-A1 尺寸圖 Size

**A1** 2D CAD 3D CAD

• CAD圖面可至www.toyorobot.com下載 •

H (Y Stroke+513)  
126  
185  
202

X Stroke  
11  
10

L (X Stroke+411)  
443.5  
587

Z Stroke  
140  
168  
190.5

41.5

167.5  
M\*200  
N-09  
A  
93.5  
182.5  
N-M8\*12  
M\*200  
A  
78.5

B-Cutaway View X-Cable Chain Y-Cable Chain

8.5 5.5 7.2 11.2 2.5 78 36 98 50 30 62

2-Ø5 $\nabla$ 12H7 4-M5 $\nabla$ 15 74 90 95 104 A-Detail View

※1: 原點回復時的移動範圍及機械極限的停止位置  
(When the moving range return to origin, the stop position of table's movement range and mechanical limit.)

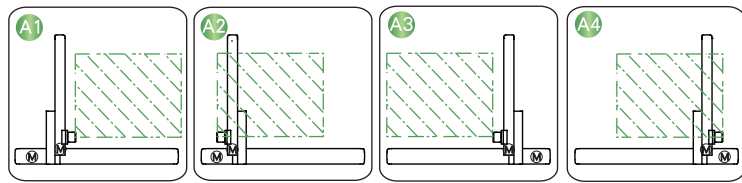
※2: Z軸總高度會依搭配的馬達廠牌及型號而變動  
(The total height of Z-axis will be different from motor's brands.)

※3: 最高速度(mm/s)是以伺服馬達最高轉速3000rpm/min為基準。  
(Maximum speed is based on the AC servo motor's 3000 RPM)

X軸行程 X Stroke (mm)	100	150	200	250	300	350	400	450	500	550	600	650	700	750	800	850	900	950	1000	1050	1100	1150	1200	1250
L	511	561	611	661	711	761	811	861	911	961	1011	1061	1111	1161	1211	1261	1311	1361	1411	1461	1511	1561	1611	1661
A	50	100	150	200	50	100	150	200	50	100	150	200	50	100	150	200	50	100	150	200	50	100	150	200
M	1	1	1	1	2	2	2	2	3	3	3	3	4	4	4	4	5	5	5	5	6	6	6	6
N	6	6	6	6	8	8	8	8	10	10	10	10	12	12	12	12	14	14	14	14	16	16	16	16
最高使用速度 Maximum Speed (mm/s)※4	1000																		900	800	700	600		

Y軸行程 Y Stroke (mm)	50	100	150	200	250	300	350	400	450	500	550	600	650
H	563	613	663	713	763	813	863	913	963	1013	1063	1113	1163
最高使用速度 Maximum Speed (mm/s)※4	1000												

### 連結方向 Combination Direction



### 配件規格 Accessories

- X軸詳細規格 X-axis Detail Spec. →P110
  - Y軸詳細規格 Y-axis Detail Spec. →P88
  - Z軸詳細規格※5 Z-axis Detail Spec. →P86
  - 馬達廠牌選定 Motor Brand Options →P430
- ※5 Z軸為特注200W規格

- XYTH系列
- XYTH-A
  - XYTH-G
  - XYTH-P
  - XYTH-F