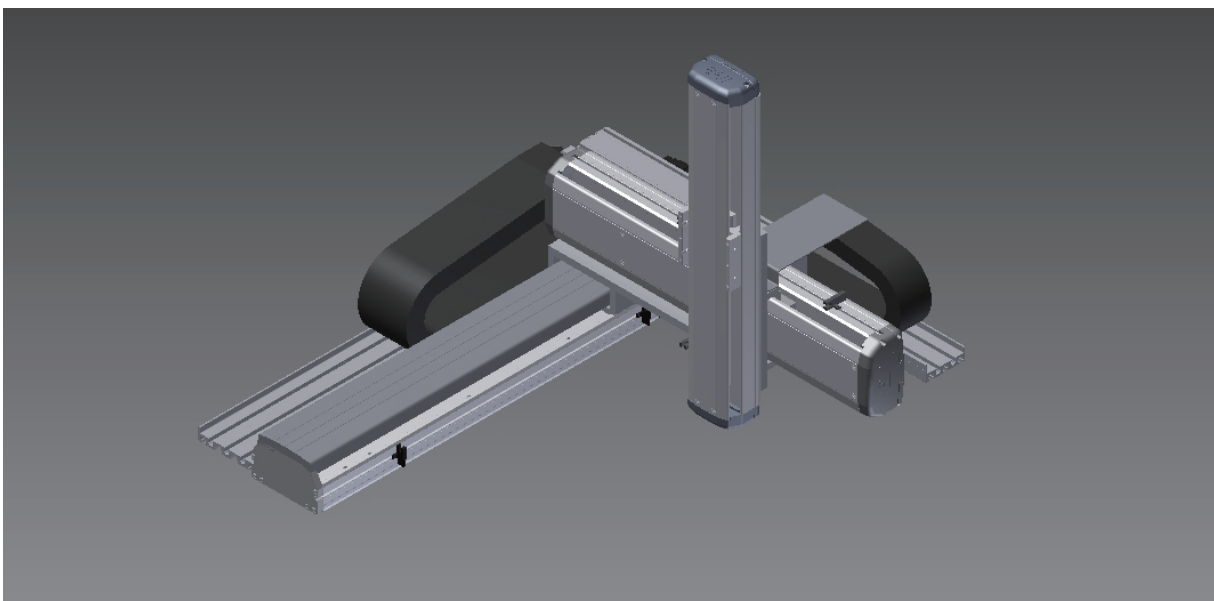


# XYTB653-A

3軸  
3-axis

皮帶驅動  
Belt Drive

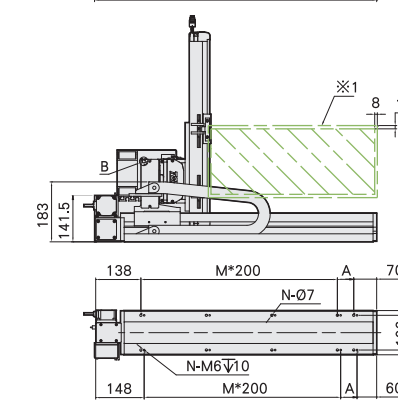
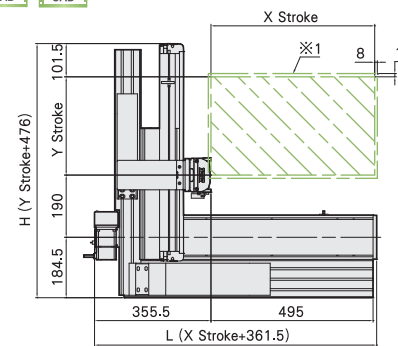
免費服務專線：大陸 400-875-0009 台灣 0800-800-893  
Toll-Free Number China 400-875-0009 Taiwan 0800-800-893



XYTB653-A1 尺寸圖 Size

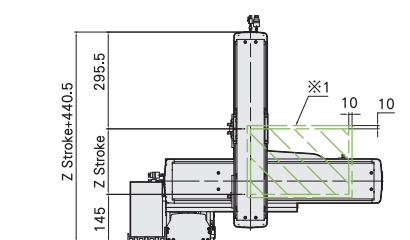
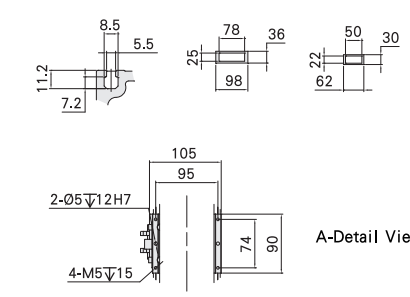
A1

2D CAD 3D CAD CAD圖面可至www.toyorobot.com下載



※1：原點回復時的移動範圍及機械極限的停止位置  
(When the moving range return to origin, the stop position of table's movement range and mechanical limit.)

B-Cutaway View X-Cable Chain Y-Cable Chain



※3：最高速度(mm/s)是以伺服馬達最高轉速3000rpm/min為基準。  
(Maximum speed is based on the AC servo motor's 3000 RPM)  
※4：最高使用速度代表該行程內可使用的最高安全速度。  
(Maximum speed is refers to the highest safe speed that can be used in stroke, if more than the standard speed, table may produce serious resonance.)

最大行程 Maximum Stroke

X軸 X axis 3050mm Y軸 Y axis 550mm Z軸 Z axis 350mm

最高速度 Maximum Speed

X軸 X axis 2000mm/s Y軸 Y axis 1000mm/s Z軸 Z axis 500mm/s

AC伺服馬達容量 AC Servo Motor Output

X軸 X axis 200W Y軸 Y axis 200W Z軸 Z axis 100W+煞車

基本仕様 Specification

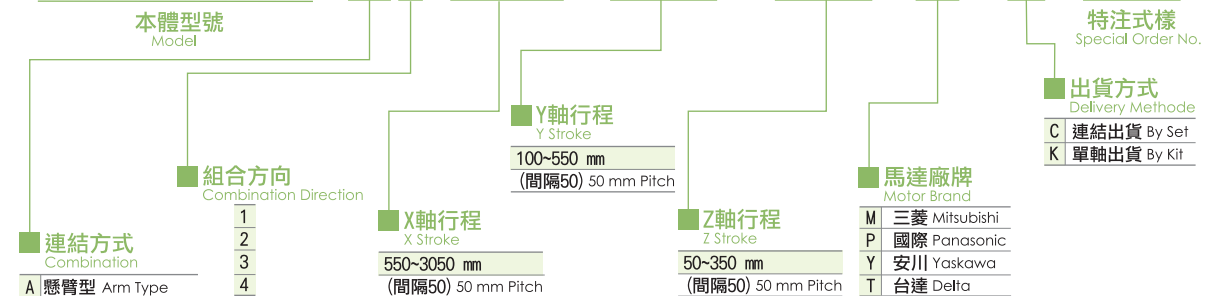
項目 Item	X軸 X axis	Y軸 Y axis	Z軸 Z axis
軸型式 Axis Construction	ETB14M	ETH13	ETH10
位置重複精度 Repeatability (mm)	±0.04	±0.01	±0.01
導程 Lead (mm)	40	20	10
最高速度 Maximum Speed (mm/s) ※3	2000	1000	500
標準行程(50間隔) Stroke 50 mm Pitch (mm)	550-3050	100-550	50-350
AC伺服馬達容量 AC Servo Motor Output (w)	200	200	100+煞車
使用環境 Environment	0-40°C, 85%RH Below		

最大可搬質量 Maximum Payload

Z軸行程荷重 Z Stroke Payload (kg)	Y軸行程 Y Stroke (mm)			
	150	250	350	450
150	9	7	5	3
250	8	6	4	2
350	7	5	3	1

型號表示方式 Ordering Method

## XYTB653-A1-500-300-200-M-C-001



連結方向 Combination Direction



配件規格 Accessories

X軸詳細規格 X-axis Detail Spec.	→P160	Y軸詳細規格 Y-axis Detail Spec.	→P92
Z軸詳細規格 Z-axis Detail Spec.	-	馬達廠牌選定 Motor Brand Options	→P430

XYTB系列  
XYTB-A  
XYTB-G  
XYTB-F