

ETH10

單軸
1-axis

馬達外露/馬達直結
Motor Exposed / Motor Built-in

馬達左折/馬達右折
Motor On Left Side / Motor On Right Side

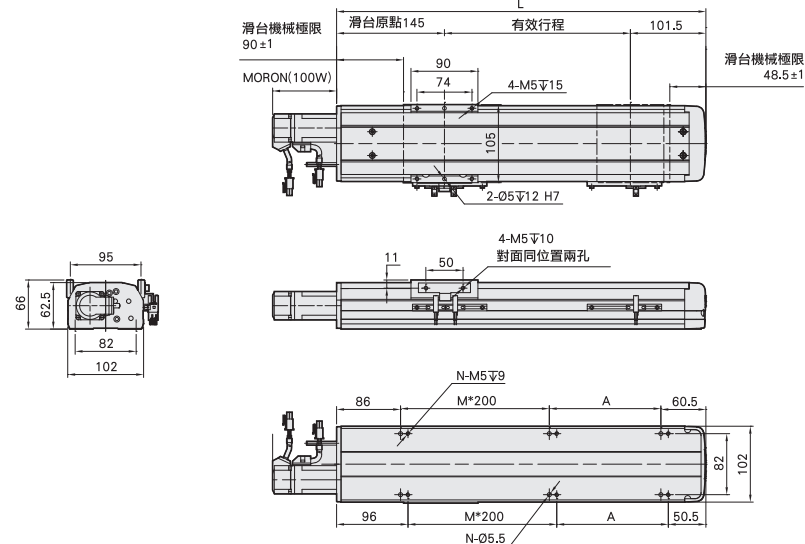
免費服務專線：大陸 400-875-0009 台灣 0800-800-893
Toll-Free Number China 400-875-0009 Taiwan 0800-800-893

BC 馬達外露 Motor Exposed



CAD圖面可至www.toyorobot.com下載

單位(mm)



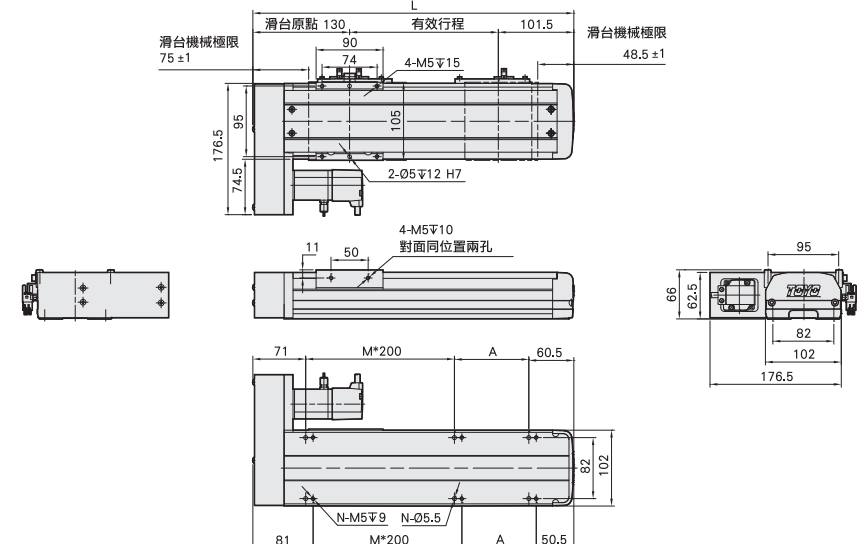
有效行程 stroke	100	150	200	250	300	350	400	450	500	550	600	650	700	750	800	850	900	950	1000	1050
L	346.5	396.5	446.5	496.5	546.5	596.5	646.5	696.5	746.5	796.5	846.5	896.5	946.5	996.5	1046.5	1096.5	1146.5	1196.5	1246.5	1296.5
A	200	50	100	150	200	50	100	150	200	50	100	150	200	50	100	150	200	50	100	150
M	0	1	1	1	1	2	2	2	2	3	3	3	4	4	4	4	4	5	5	5
N	4	6	6	6	6	8	8	8	8	10	10	10	10	12	12	12	12	14	14	14
KG	5.5	5.8	6.2	6.6	7	7.4	7.8	8.2	8.5	8.9	9.3	9.7	10.1	10.5	10.9	11.2	11.6	12	12.4	12.8

BL 馬達左折 Motor On Left Side



CAD圖面可至www.toyorobot.com下載

單位(mm)



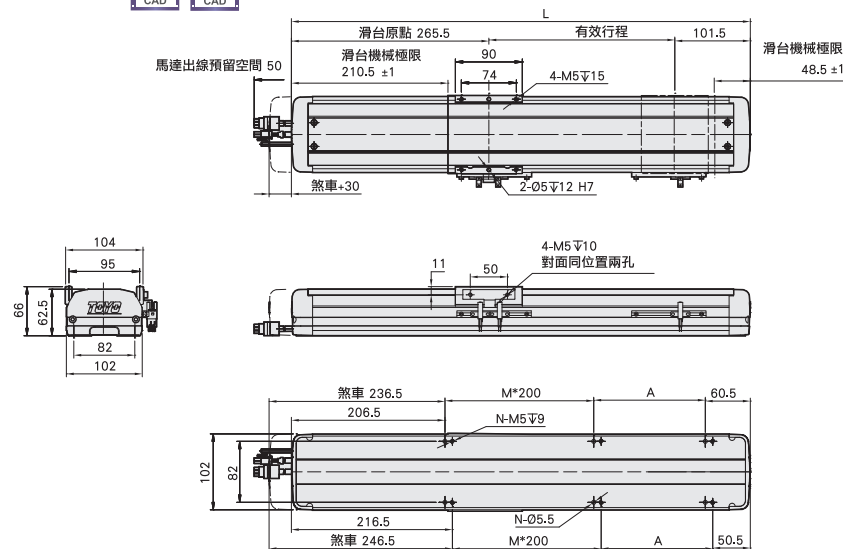
有效行程 stroke	100	150	200	250	300	350	400	450	500	550	600	650	700	750	800	850	900	950	1000	1050
L	331.5	381.5	431.5	481.5	531.5	581.5	631.5	681.5	731.5	781.5	831.5	881.5	931.5	981.5	1031.5	1081.5	1131.5	1181.5	1231.5	1281.5
A	200	50	100	150	200	50	100	150	200	50	100	150	200	50	100	150	200	50	100	150
M	0	1	1	1	1	2	2	2	2	3	3	3	4	4	4	4	4	5	5	5
N	4	6	6	6	6	8	8	8	8	10	10	10	10	12	12	12	12	14	14	14
KG	5.5	5.8	6.2	6.6	7	7.4	7.8	8.2	8.5	8.9	9.3	9.7	10.1	10.5	10.9	11.2	11.6	12	12.4	12.8

M 馬達直結 Motor Built-in



CAD圖面可至www.toyorobot.com下載

單位(mm)



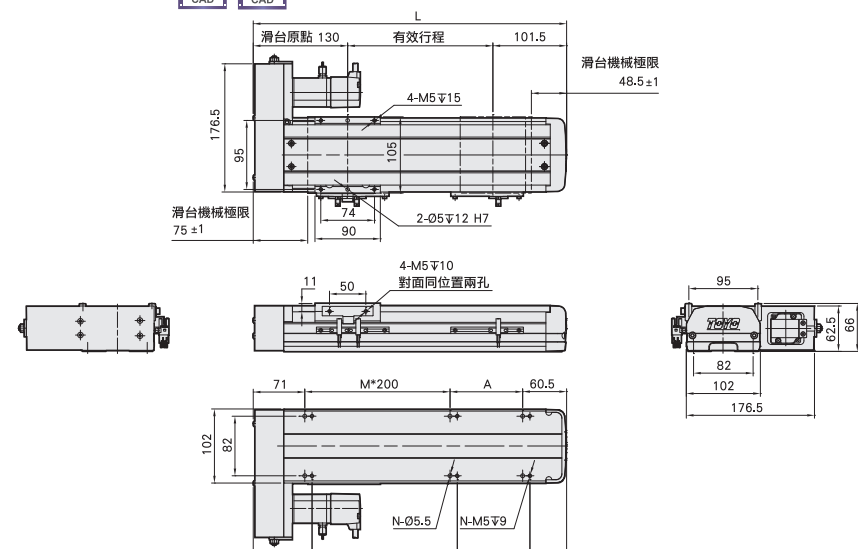
有效行程 stroke	100	150	200	250	300	350	400	450	500	550	600	650	700	750	800	850	900	950	1000	1050
L	467	517	567	617	667	717	767	817	867	917	967	1017	1067	1117	1167	1217	1267	1317	1367	1417
A	200	50	100	150	200	50	100	150	200	50	100	150	200	50	100	150	200	50	100	150
M	0	1	1	1	1	2	2	2	2	3	3	3	4	4	4	4	4	5	5	5
N	4	6	6	6	6	8	8	8	8	10	10	10	10	12	12	12	12	14	14	14
KG	5.5	5.8	6.2	6.6	7	7.4	7.8	8.2	8.5	8.9	9.3	9.7	10.1	10.5	10.9	11.2	11.6	12	12.4	12.8

BR 馬達右折 Motor On Right Side



CAD圖面可至www.toyorobot.com下載

單位(mm)



有效行程 stroke	100	150	200	250	300	350	400	450	500	550	600	650	700	750	800	850	900	950	1000	1050
L	331.5	381.5	431.5	481.5	531.5	581.5	631.5	681.5	731.5	781.5	831.5	881.5	931.5	981.5	1031.5	1081.5	1131.5	1181.5	1231.5	1281.5
A	200	50	100	150	200	50	100	150	200	50	100	150	200	50	100	150	200	50	100	150
M	0	1	1	1	1	2	2	2	2	3	3	3	4	4	4	4	4	5	5	5
N	4	6	6	6	6	8	8	8	8	10	10	10	10	12	12	12	12	14	14	14
KG	5.5	5.8	6.2	6.6	7	7.4	7.8	8.2	8.5	8.9	9.3	9.7	10.1	10.5	10.9	11.2	11.6	12	12.4	12.8

應用例
Standard Ball Screw
Rod Type Actuator
一般/標準仕様
Clean Room Ball Type
Clean Room Ball Type
Clean Room Ball Type
Clean Room Ball Type
Linear Motor
Multi Axis
精密定位平台
Reference

單軸
1 axis
ETH
ETH5M
ETH6M
ETH10
ETH12
ETH13
ETH14
ETH17
ETH22

ETH10

單軸
1-axis

馬達下折
Motor On Lower Side

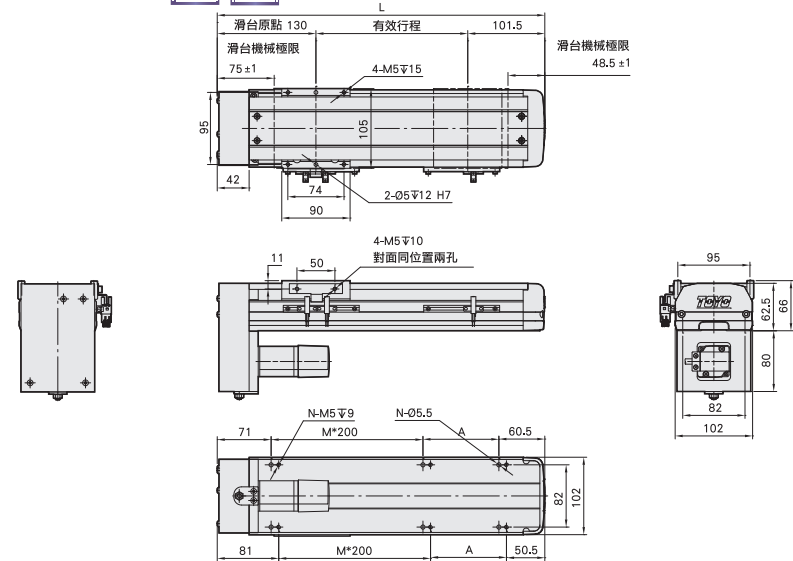
免費服務專線：大陸 400-875-0009 台灣 0800-800-893
Toll-Free Number China 400-875-0009 Taiwan 0800-800-893

BM 馬達下折 Motor On Lower Side



• CAD圖面可至www.toyorobot.com下載 •

單位(mm)



有效行程 stroke	100	150	200	250	300	350	400	450	500	550	600	650	700	750	800	850	900	950	1000	1050
L	331.5	381.5	431.5	481.5	531.5	581.5	631.5	681.5	731.5	781.5	831.5	881.5	931.5	981.5	1031.5	1081.5	1131.5	1181.5	1231.5	1281.5
A	200	50	100	150	200	50	100	150	200	50	100	150	200	50	100	150	200	50	100	150
M	0	1	1	1	1	2	2	2	2	3	3	3	3	4	4	4	4	5	5	5
N	4	6	6	6	6	8	8	8	8	10	10	10	10	12	12	12	12	14	14	14
KG	5.5	5.8	6.2	6.6	7	7.4	7.8	8.2	8.5	8.9	9.3	9.7	10.1	10.5	10.9	11.2	11.6	12	12.4	12.8

MEMO

應用例
Application

一般/螺桿仕樣
Standard Ball Screw

電氣缸
Rod Type Actuator

一般/皮帶仕樣
Standard Belt Type

無塵/螺桿仕樣
Clean Room Ball Screw

無塵/皮帶仕樣
Clean Room Belt Type

線性馬達
Linear Motor

直交連結
Multi Axis

精密定位平台
Alignment Stage

參考資料
Reference

單軸
1 axis

ETH

ETH5M

ETH6M

ETH10

ETH12

ETH13

ETH14

ETH17

ETH22